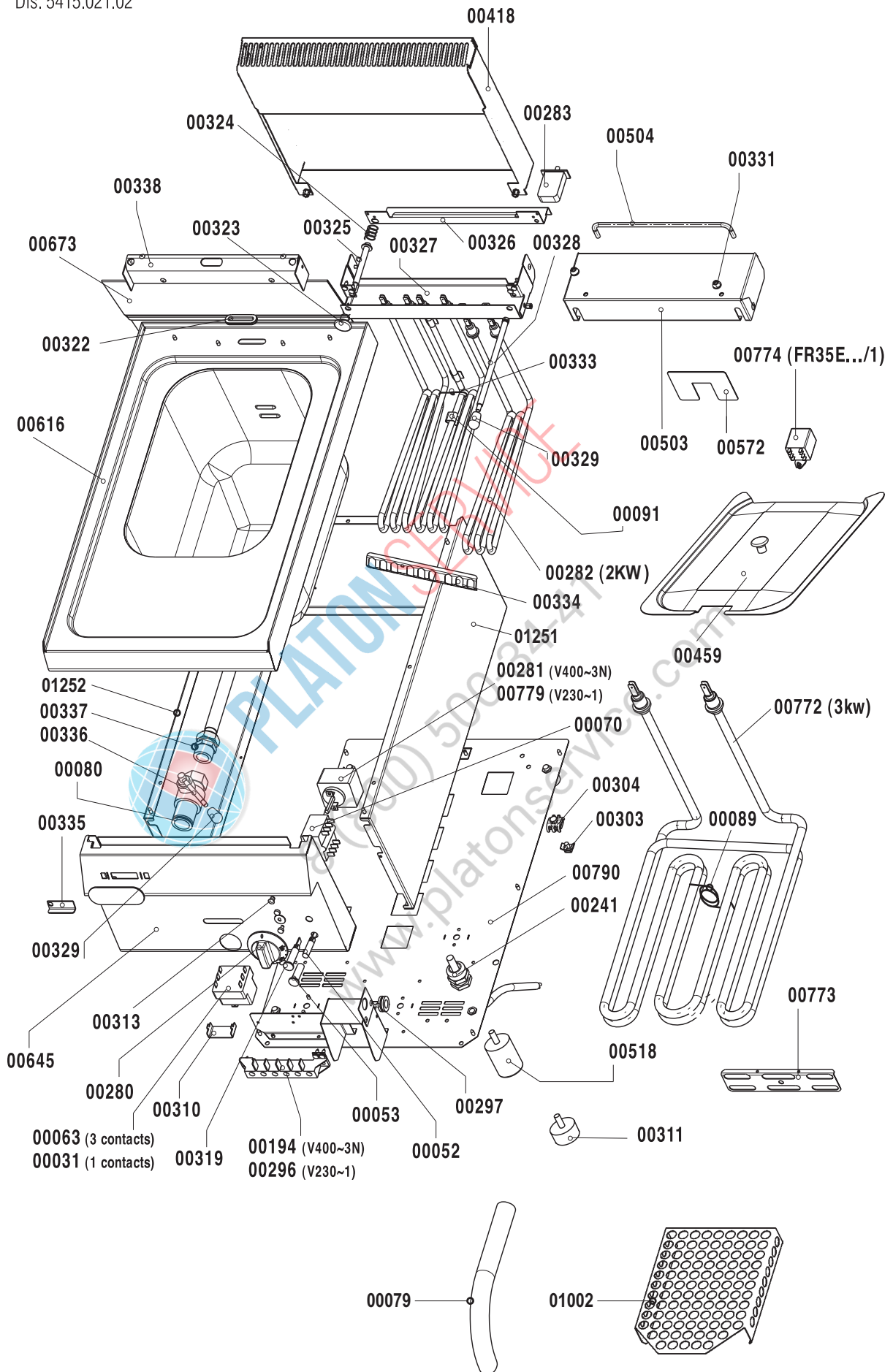


CODE	DESCRIPTION	PRICE €
00031	TERMOSTATO DI SICUREZZA MONOFASE - SAFETY THERMOSTAT - TEMPERATURBEGRENZER - THERMOSTAT DE SURETE - TERMOSTATO DE SEGURIDAD	30,23
00052	* LAMPADA 220V - SIGNAL LAMP - KONTROLLLEUCHTE - LAMPE TEMOIN - LÁMPARA	3,53
00053	PORTALAMPADA VERDE - GREEN LAMP HOLDER - GRÜNE LAMPENSTÜTZE - SUPPORT LAMPE TEMOIN VERT - SOPORTE LÁMPARA VERDE	0,87
00063	* TERMOSTATO DI SICUREZZA TRIFASE - SAFETY THERMOSTAT - TEMPERATURBEGRENZER - THERMOSTAT DE SURETE - TERMOSTATO DE SEGURIDAD	56,93
00070	COMMUTATORE - SWITCH - UMSCHALTER - COMMUTATEUR - CONMUTADOR	12,60
00280	* MANOPOLA - KNOB - KNOPF - POIGNEE - POMO	5,28
00281	* TERMOSTATO TRIFASE - THERMOSTAT - THERMOSTAT - THERMOSTAT - TERMOSTATO	56,05
00282	* RESISTENZA 2KW - HEATING ELEMENT - HEIZWIDERSTAND - RESISTANCE - RESISTENCIA	32,57
00283	* INTERRUTTORE DI SICUREZZA - SAFETY SWITCH - SICHERHEITSSCHALTER - INTERRUPTEUR DE SURETE - INTERRUPTOR DE SEGURIDAD	37,55
00311	PIEDINO H.25mm - FOOT - Fuß - PIED - PIECECILLO	1,16
00319	PORTALAMPADA ARANCIONE - ORANGE LAMP HOLDER - ORANGE LAMPENSTÜTZE - SUPPORT LAMPE TEMOIN ORANGE - SOPORTE LÁMPARA ANARANJADO	0,86
00323	POMELLO GRUPPO RESISTENZE - KNOB - KNOPF - POMMEAU - POMO GRUPO RESISTENCIAS	2,35
00329	POMELLO LEVA - KNOB - KNOPF - POIGNEE - POMO	2,35
00333	MOLLA PER BULBO - PROBE SPRING - FÜHLERFEDER - RESSORT POUR SONDE - RESORTE PARA SONDA	2,35
00459	COPERCHIO - LID - DECKEL - COUVERCLE - TAPA	37,86
00518	PIEDINO H.50mm - FOOT - Fuß - PIED - PIECECILLO	3,53
00772	RESISTENZA 230V - 3KW - HEATING ELEMENT - HEIZWIDERSTAND - RESISTANCE - RESISTENCIA	48,13
00774	RELE' - RELAIS - RELAIS - RELAIS - RELE'	38,73
00779	TERMOSTATO MONOFASE - THERMOSTAT - THERMOSTAT - THERMOSTAT MONOPHASE - TERMOSTATO MONOFÁSICO	24,06
* Parti di ricambio consigliate - Suggested spare parts - empfohlene Ersatzteile - Pièces de rechange conseillées - Repuestos aconsejados		



Dis. 5415.022.02

